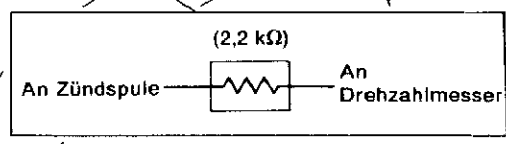
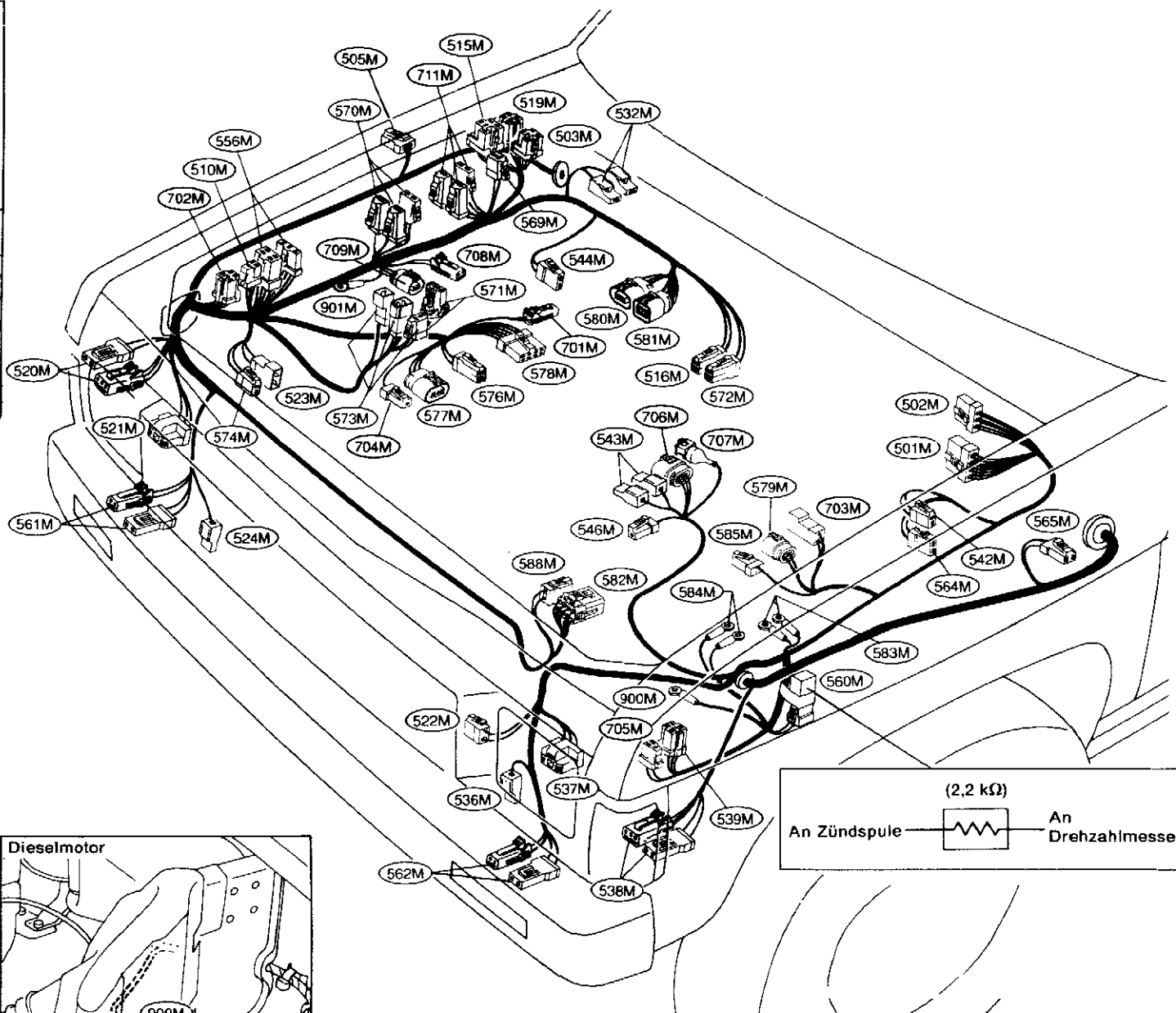
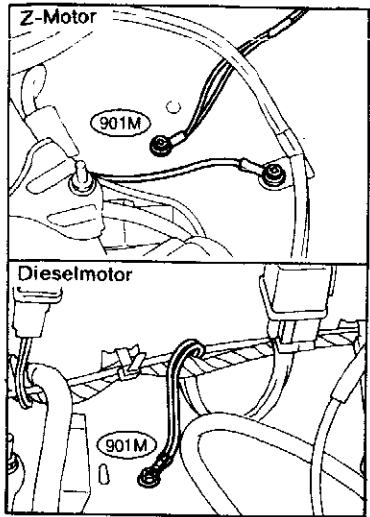


KABELBAUM UND KABELSTRÄNGE

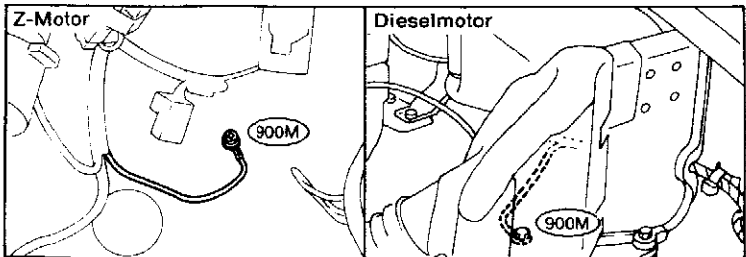
Haupt-Kabelbaum/Motorraum
 RECHTSLENKER MIT MOTOR AUSSER KA24E UND VG30E



Karosserie-Masse



Karosserie-Masse



EL-100

- 501M : Scheibenwischer-Intervallregler (Mit Intervallregler)
- 502M : Scheibenwischermotor
- 503M : Relais für Startautomatik (Ausführungen mit Z- und NA-Motor)
- 505M : Seitlicher Richtungsblinker, re. (Pickup)
- 510M : Signalthorn-Relais (Außer für Europa)
- 515M : Leuchten-Warnrelais
- 516M : Vorwiderstand
- 519M : Relais für Nebelschlußleuchten (Für Europa)
- 520M : Begrenzungsleuchte, re. (Terrano)
- 521M : Scheinwerfer, re.
- 522M : Niederdruckschalter (Außer für Europa)
- 523M : Leitungssicherung (Ausführungen mit Dieselmotor)
- 524M : Signalthorn, re. (Außer für Australien)
- 529M : F.I.C.D.-Magnetventil (Außer für Europa)
- 530M : Signalthorn, li.
- 537M : Scheinwerfer, li.
- 538M : Begrenzungsleuchte, li. (Terrano)
- 539M : Relais der Klimaanlage (Außer für Europa)
- 542M : Motor für Scheibenwaschanlage
- 543M : Zündverteiler (Ausführungen mit Z-Motor)
- 544M : Schalter für Bremsflüssigkeitsstands-Kontrollleuchte
- 549M : Kompressor (Ausführungen mit Z-Motor außer für Europa)
- 555M : Steuergerät für Dim-Dip-Lichtanlage (Für Europa)
- 560M : Widerstand und Kondensator
- 561M : Vorderer Richtungsblinker, re. (Außer für Europa)
- 562M : Vorderer Richtungsblinker, li. (Außer für Europa)
- 564M : Heckscheibenwischer-Motor (Terrano)
- 565M : Seitlicher Richtungsblinker, li. (Pickup)
- 569M : Vorwiderstand (Ausführungen mit Dieselmotor)
- 570M : Glührelais 1 oder Relais 1 für Ansaugluftvorwärmung (Ausführungen mit Dieselmotor)
- 571M : Leitungssicherung (Ausführungen mit Ottomotor)
- 572M : Glühkerze oder Ansaugluftvorwärmung (Ausführungen mit Dieselmotor)

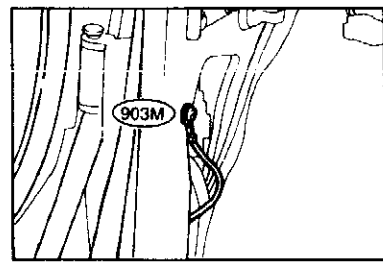
- 573M : Leitungssicherung (Ausführungen mit Dieselmotor)
- 574M : Leitungssicherung (Terrano)
- 576M : An 4E (Ausführungen mit Ottomotor mit in Drehstrom-generator eingebautem IC-Spannungsregler)
- 577M : An 3E (Mit einstellbarem Stoßdämpfer)
- 578M : An 2E (Ausführungen mit Ottomotor)
- An 203E (Ausführungen mit Dieselmotor)
- 579M : Kraftstoff-Filter (Ausführungen mit Dieselmotor)
- 580M : Vergaser
- 581M : Vergaser
- 582M : An 225E (Ausführungen mit Dieselmotor)
- 583M : Widerstand (Ausführungen mit Z-Motor)
- 584M : Zündspule
- 585M : Schalter für Unterdruck-Warnleuchte der Bremsanlage (Ausführungen mit Dieselmotor)
- 588M : An 224E (Ausführungen mit Dieselmotor)
- 701M : An 31E (Ausführungen mit NA-Motor)
- An 211E (Ausführungen mit Dieselmotor)
- 702M : Relais für Kraftstoff-Heizung (Ausführungen mit Dieselmotor für Europa)
- 703M : An Nebenkabelstrang für den Motor (Ausführungen mit Dieselmotor für Europa)
- 704M : An 27E (Ausführungen mit Ottomotor außer für Australien)
- 705M : Signalthorn-Relais (Für Europa)
- 706M : Zündverteiler (Ausführungen mit NA-Motor)
- 707M : Unterdruck-Steuerungsmagnetventil (Ausführungen mit NA-Motor)
- 708M : Kraftstoffrücklauf-Magnetventil (Ausführungen mit NA-Motor)
- 709M : Unterdruckschalter (Ausführungen mit NA-Motor)
- 711M : Glührelais 2 oder Relais 2 für Ansaugluftvorwärmung (Ausführungen mit Dieselmotor: Typ 1)
- 900M : Karosserie-Masse
- 901M : Karosserie-Masse

KABELBAUM UND KABELSTRÄNGE

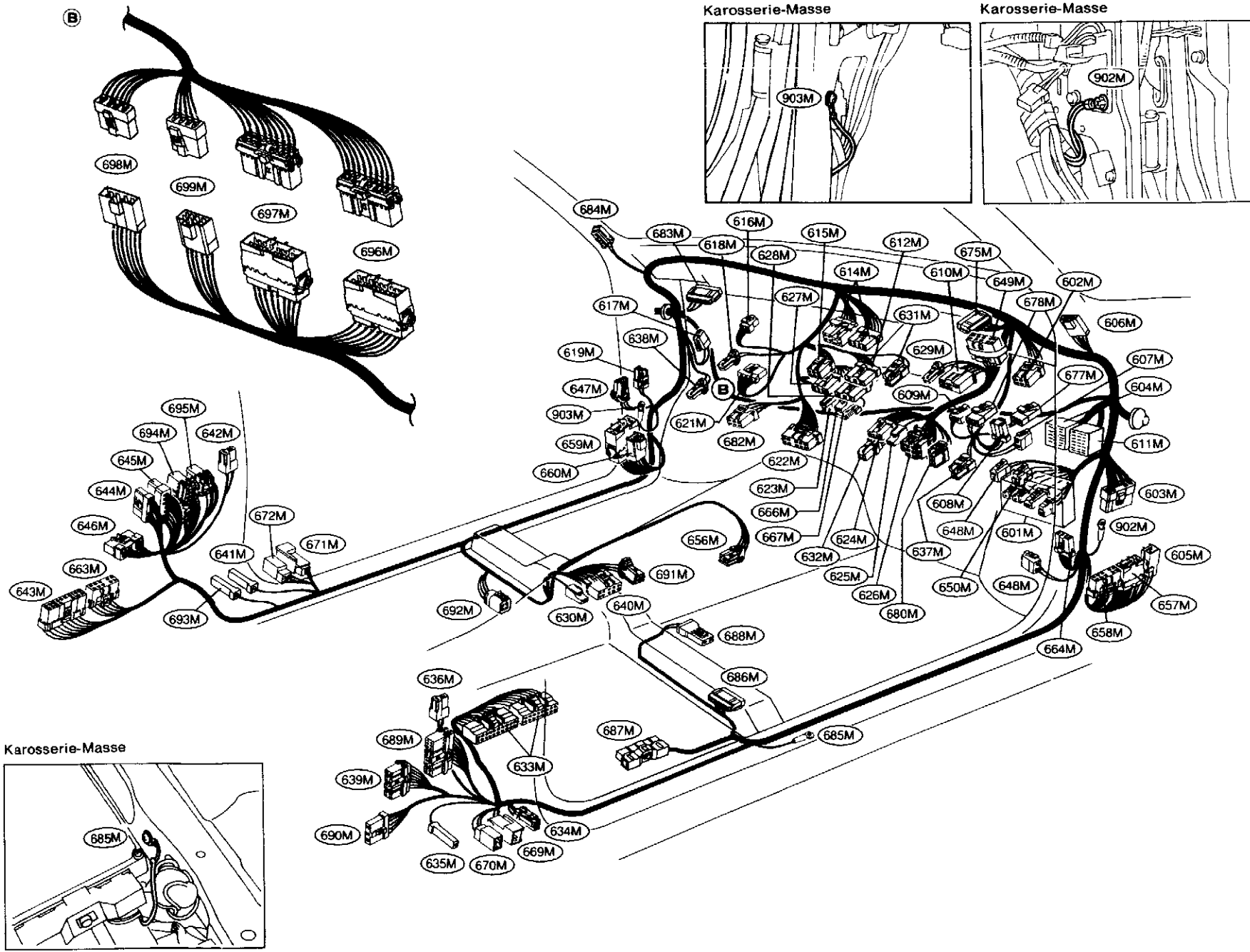
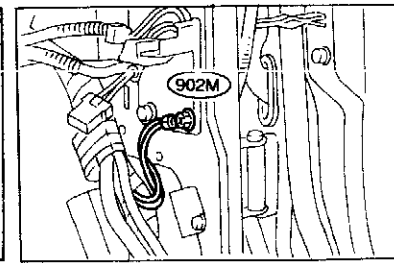
Haupt-Kabelbaum/Fahrgastraum (Forts.)

RECHTSLENKER BEI TERRANO

Karosserie-Masse

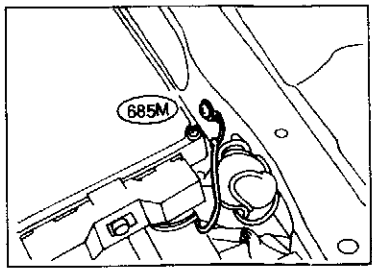


Karosserie-Masse



B

Karosserie-Masse



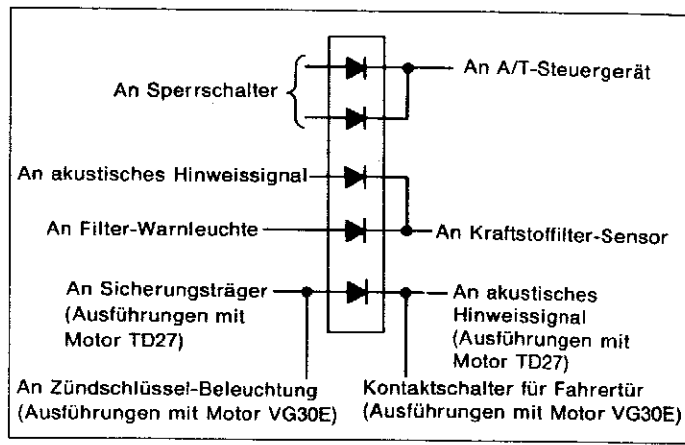
EL-116

- 601M : Sicherungsträger
- 602M : Kraftstoffpumpen-Steuergerät (Mit elektrischer Kraftstoffpumpe) (Ausführungen mit Motor Z24S)
- 603M : Prüf-Steckverbinder
- 604M : S.M.J. (An 601) (Außer Ausführungen mit Motor VG30E)
- 605M : An Tür-Kabelstrang, re. (Ausführungen mit Motor Z24S)
- 606M : An Kabelstrang für die Innraumleuchte
- 607M : Übergas-Schalter (Ausführungen mit A/T)
- 608M : Kombinationsblinkgeber
- 609M : Bremslichtschalter
- 610M : Zündschalter
- 611M : S.M.J. (An 601) (Ausführungen mit Motor VG30E)
- 612M : Gebläseschalter
- 614M : An Kabelstrang für die Klimaanlage
- 615M : Schalter der Klimaanlage (Ausführungen mit Motor VG30E)
- 616M : Temperatursteuerungs-Verstärker (Ausführungen mit Motor VG30E)
- 617M : Gebläsemotor
- 618M : An Kabelstrang für die Handschuhfachleuchte
- 619M : Akustisches Hinweissignal
- 621M : Widerstand (Ausführungen mit Motor VG30E)
- 622M : Tonträger
- 623M : Zigarettenanzünder
- 624M : Wischerschalter
- 625M : Signalhorn-Schalter
- 626M : Beleuchtungsschalter
- 627M : Schalter für Warnblinkanlage
- 628M : Schalter für Heckscheibenheizung
- 629M : Zündschlüssel-Beleuchtung
- 630M : Feststellbremsschalter (Mittelhebel)
- 631M : Heizungs-Beleuchtung
- 632M : Schalter für Heckscheiben-Wischer und -Waschanlage
- 633M : A/T-Steuergerät
- 634M : Kontaktschalter für die vordere Seitentür, re.
- 635M : Kontaktschalter für die hintere Seitentür, re.
- 636M : Fond-Lautsprecher, re.
- 637M : Fußraumleuchte, re.
- 638M : Fußraumleuchte, li.
- 639M : Verstärker für Fond-Lautsprecher

- 640M : An Kabelstrang für die Konsole
- 641M : Kontaktschalter für die vordere Seitentür, li.
- 642M : Fond-Lautsprecher, li.
- 643M : Glühzeit-Steuergerät (Ausführungen mit Motor TD27: Typ 1)
- 644M : An 618
- 645M : An 628
- 646M : An 658
- 647M : Sicherheitsgurt-Impulsgeber (Außer Ausführungen mit Motor VG30E)
- 648M : Trennschalter (Ausführungen mit Motor VG30E)
- 649M : Diode
- 650M : Trennschalter (Ausführungen mit Motor Z24S)
- 656M : Overdrive-Schalter und Wählbereich-Anzeigeleuchte (Ausführungen mit A/T)
- 657M : An Kabelstrang für die vordere Seitentür, re.
- 658M : An Kabelstrang für die vordere Seitentür, re.
- 659M : An Kabelstrang für die vordere Seitentür, li.
- 660M : An Kabelstrang für die vordere Seitentür, li.
- 663M : Glühzeit-Steuergerät (Ausführungen mit Motor TD27: Typ 2)
- 664M : Verstärker für elektrischen Fensterheber
- 666M : Zigarettenanzünder-Beleuchtung
- 667M : Aschenbecher-Beleuchtung
- 669M : An Kabelstrang für die hintere Seitentür, re.
- 670M : An Kabelstrang für die hintere Seitentür, re.
- 671M : An Kabelstrang für die hintere Seitentür, li.
- 672M : An Kabelstrang für die hintere Seitentür, li.
- 675M : Leitungsverbinder B (Ausführungen mit Motor VG30E)
- 677M : A.S.C.D.-Kupplungsschalter (SE-Ausführung mit M/T)
- 678M : A.S.C.D.-Rücksteilschalter (SE-Ausführung)
- 680M : A.S.C.D.-Schalter (SE-Ausführung)
- 682M : Verstärker für Audioanlage (Ausführungen mit Motor VG30E)
- 683M : Leitungsverbinder C (Ausführungen mit Motor VG30E)
- 684M : Lautsprecher, li. (Ausführungen mit Motor VG30E)

- 685M : Karosserie-Masse (Ausführungen mit Motor VG30E)
- 686M : Leitungsverbinder A (Ausführungen mit Motor VG30E)
- 687M : E.C.C.S.-Steuergerät (Ausführungen mit Motor VG30E)
- 688M : Sicherheitsgurt-Kontaktschalter (Ausführungen mit Motor VG30E)
- 689M : Verstärker für Front-Lautsprecher (Ausführungen mit Motor VG30E)
- 690M : Hintere Kombinationsleuchte, re.
- 691M : An Kabelstrang für die Konsole (Ausführungen mit Motor VG30E)
- 692M : Katalysatortemperatur-Sensor (Ausführungen mit Motor VG30E)
- 693M : Tür-Kontaktschalter, hinten, li.
- 694M : An 638
- 695M : An 688
- 696M : Zwischensteckverbinder 2
- 697M : Zwischensteckverbinder 3
- 698M : Zwischensteckverbinder 4
- 699M : Zwischensteckverbinder 5
- 902M : Karosserie-Masse (Ausführungen mit Motor VG30E)
- 903M : Karosserie-Masse

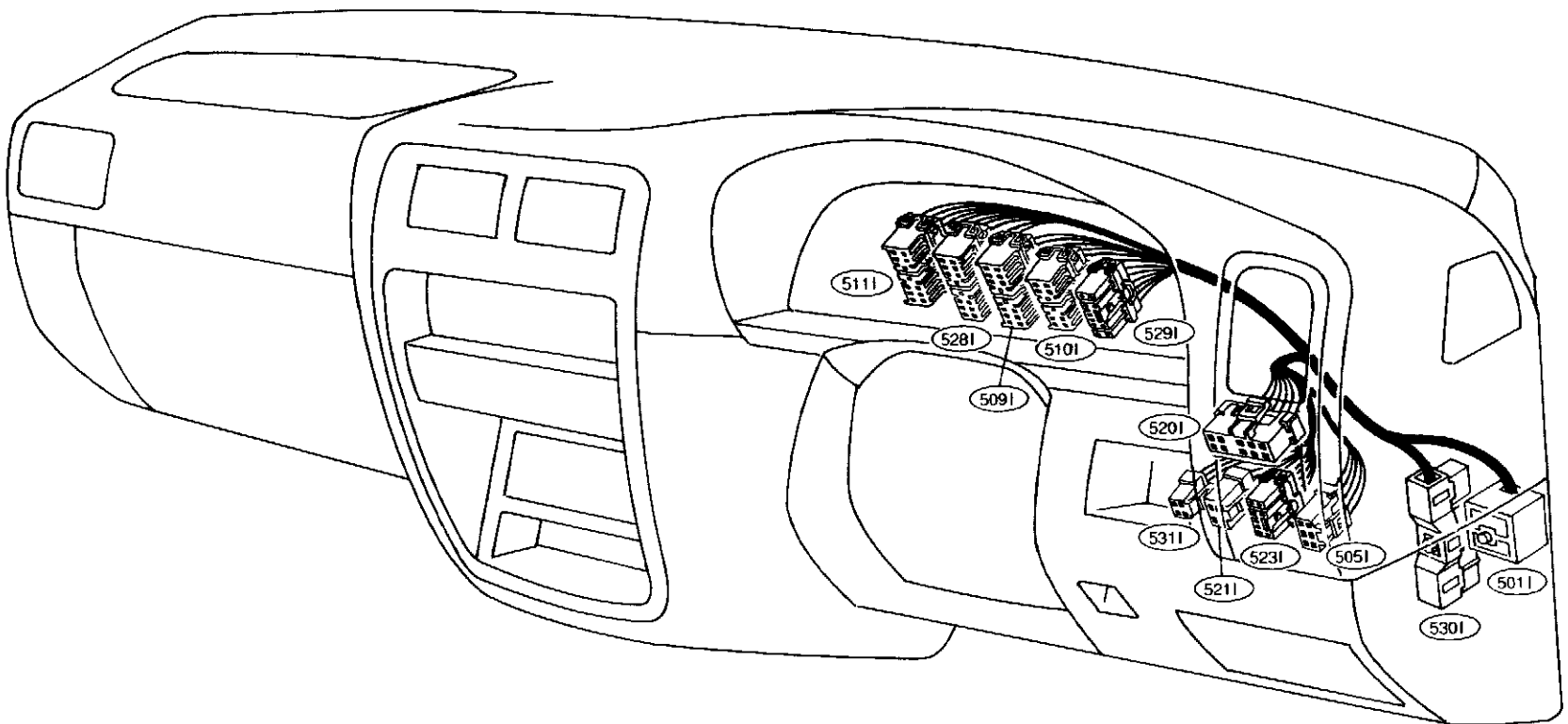
Diode 649M



KABELBAUM UND KABELSTRÄNGE

RECHTSLENKER

Kabelstrang für die Instrumententafel (Forts.)



- 5011 : S.M.J. (An 604M) (Außer Ausführungen mit Motor VG30E)
- 5051 : A.S.C.D.-Hauptschalter (Ausführungen mit Motor VG30E)
- 5091 : Kombinationsinstrument
- 5101 : Kombinationsinstrument
- 5111 : Kombinationsinstrument
- 5201 : Spiegel-Verstellschalter

- 5211 : Hecktürscheiben-Entriegelungsschalter
- 5231 : A/T-Betriebsartenschalter
- 5281 : Kombinationsinstrument
- 5291 : Kombinationsinstrument
- 5301 : S.M.J. (An 611M) (Ausführungen mit Motor VG30E)
- 5311 : Schalter für Sitzheizung

EL-123

SEL080T

KABELBAUM UND KABELSTRÄNGE

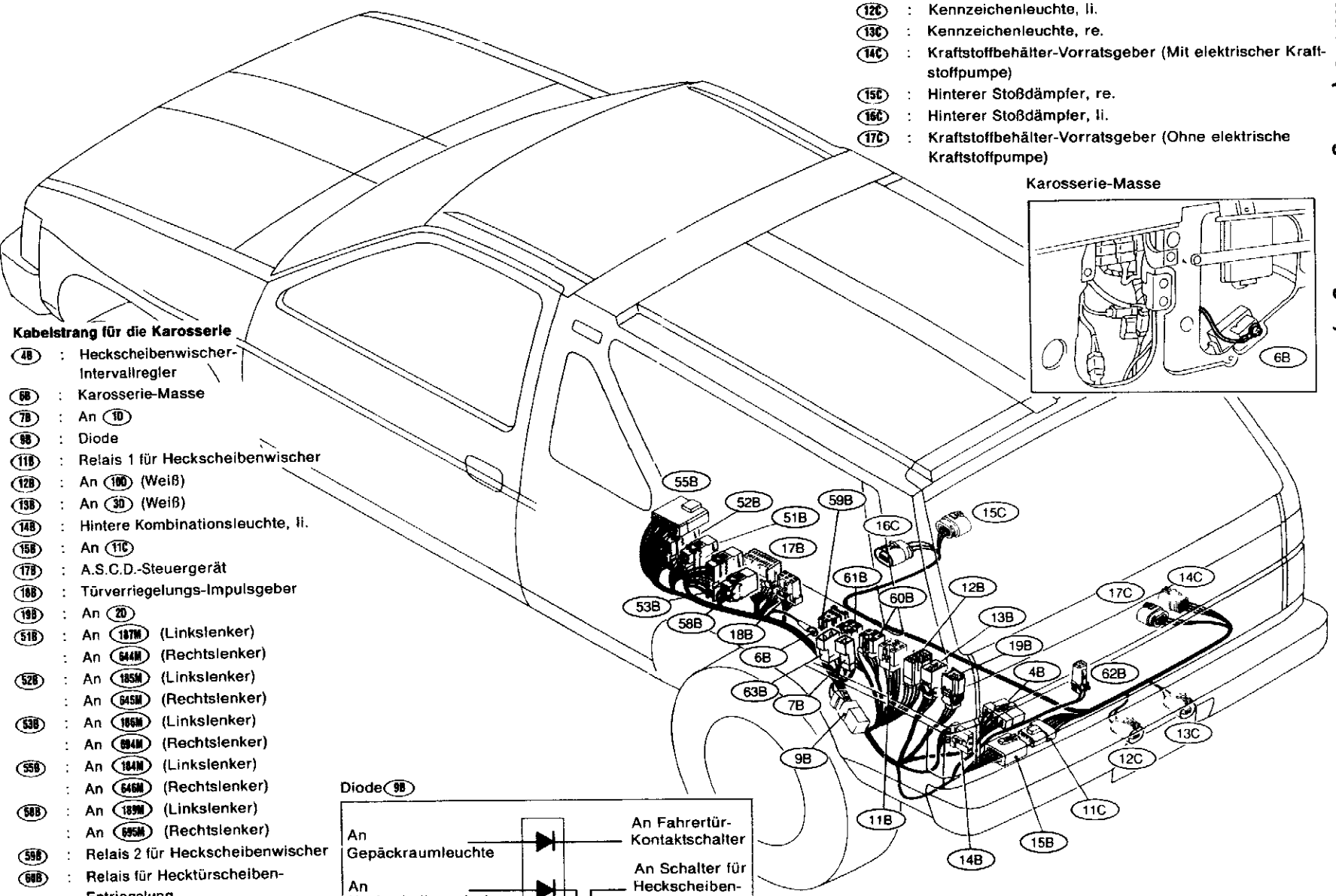
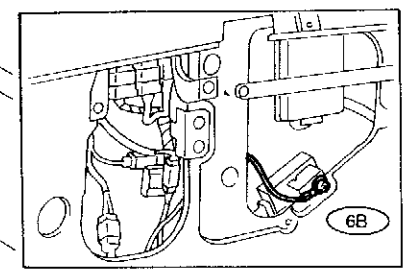
Kabelstränge für die Karosserie und das Fahrgestell (Forts.)

TERRANO (4-türige Ausführungen)

Kabelstrang für das Fahrgestell

- 11C : An 15B
- 12C : Kennzeichenleuchte, li.
- 13C : Kennzeichenleuchte, re.
- 14C : Kraftstoffbehälter-Vorratsgeber (Mit elektrischer Kraftstoffpumpe)
- 15C : Hinterer Stoßdämpfer, re.
- 16C : Hinterer Stoßdämpfer, li.
- 17C : Kraftstoffbehälter-Vorratsgeber (Ohne elektrische Kraftstoffpumpe)

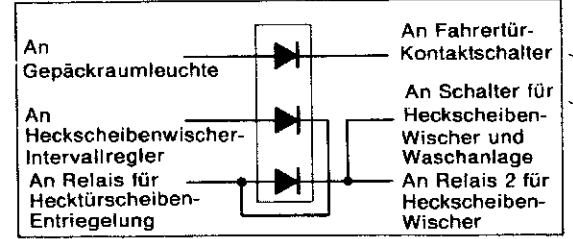
Karosserie-Masse



Kabelstrang für die Karosserie

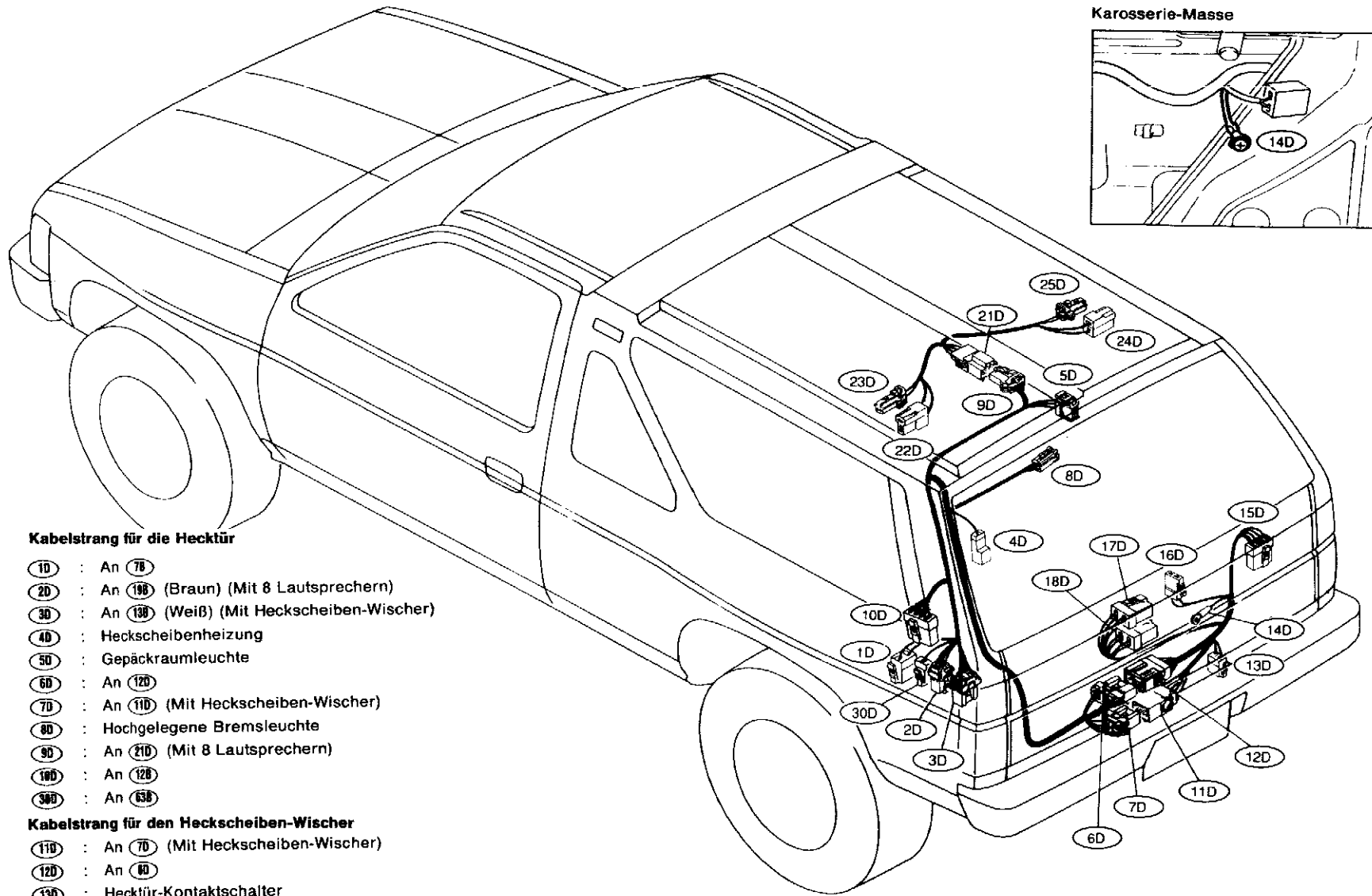
- 4B : Heckscheibenwischer-Intervallregler
- 6B : Karosserie-Masse
- 7B : An 1D
- 9B : Diode
- 11B : Relais 1 für Heckscheibenwischer
- 12B : An 19D (Weiß)
- 13B : An 3D (Weiß)
- 14B : Hintere Kombinationsleuchte, li.
- 15B : An 11C
- 17B : A.S.C.D.-Steuergerät
- 18B : Türverriegelungs-Impulsgeber
- 19B : An 2D
- 51B : An 187M (Linkslenker)
- 52B : An 644M (Rechtslenker)
- 53B : An 185M (Linkslenker)
- 54B : An 645M (Rechtslenker)
- 55B : An 186M (Linkslenker)
- 56B : An 646M (Rechtslenker)
- 57B : An 184M (Linkslenker)
- 58B : An 646M (Rechtslenker)
- 59B : An 189M (Linkslenker)
- 60B : An 695M (Rechtslenker)
- 61B : Relais 2 für Heckscheibenwischer
- 62B : Relais für Hecktürscheiben-Entriegelung
- 63B : Relais für Heckscheibenheizung
- 64B : Kontaktschalter für Ersatzrad-Träger
- 65B : An 30D

Diode 9B



EL-126

SEL063T



Kabelstrang für die Hecktür

- 1D : An 76
- 2D : An 198 (Braun) (Mit 8 Lautsprechern)
- 3D : An 138 (Weiß) (Mit Heckscheiben-Wischer)
- 4D : Heckscheibenheizung
- 5D : Gepäckraumleuchte
- 6D : An 120
- 7D : An 110 (Mit Heckscheiben-Wischer)
- 8D : Hochgelegene Bremsleuchte
- 9D : An 210 (Mit 8 Lautsprechern)
- 10D : An 128
- 30D : An 638

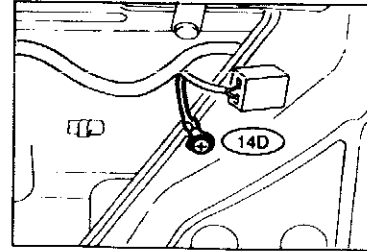
Kabelstrang für den Heckscheiben-Wischer

- 11D : An 70 (Mit Heckscheiben-Wischer)
- 12D : An 80
- 13D : Hecktür-Kontaktschalter
- 14D : Karosserie-Masse
- 15D : Heckscheibenwischer-Motor (Mit Heckscheiben-Wischer)
- 16D : Kontaktschalter für aufklappbare Hecktürscheibe (Mit Heckscheiben-Wischer)
- 17D : Entriegelungsmagnetventil für aufklappbare Hecktürscheibe (SE-Ausführung)
- 18D : Auslöser für elektrische Zentralverriegelung

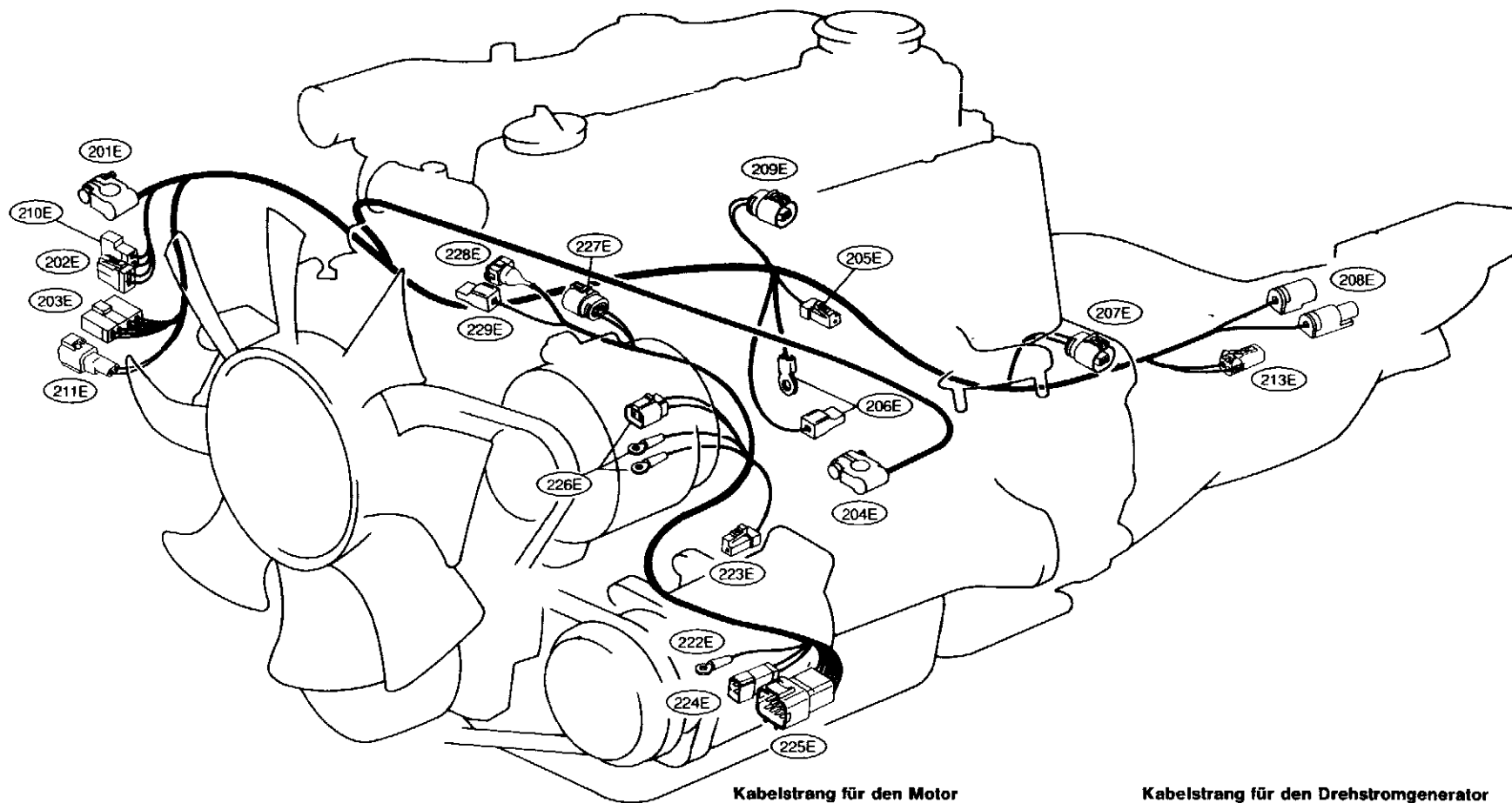
Kabelstrang für Dach-Lautsprecher

- 21D : An 90
- 22D : Tiefton-Lautsprecher, li.
- 23D : Hochton-Lautsprecher, li.
- 24D : Tiefton-Lautsprecher, re.
- 25D : Hochton-Lautsprecher, re.

Karosserie-Masse



Kabelstränge für die Hecktür und den Heckscheiben-Wischer



EL-131

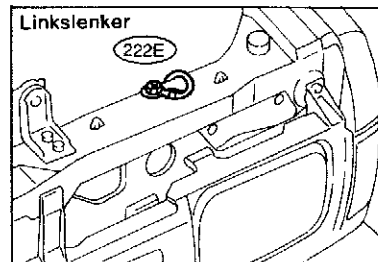
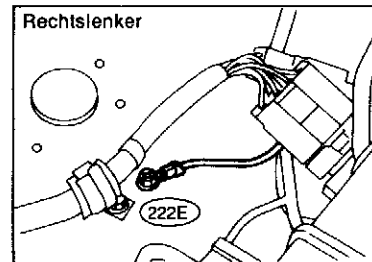
Kabelstrang für den Motor

- 201E : Batterie
- 202E : An Leitungssicherung
- 203E : An 330 (Linkslenker)
An 578M (Rechtslenker)
- 204E : Batterie
- 205E : Öldruckschalter
- 206E : Anlassermotor
- 207E : Schalter für Rückfahrleuchte
- 208E : Verteilergetriebe-Schalter
- 209E : Einspritzpumpe
- 210E : An Leitungssicherung
- 211E : An 90M (Linkslenker)
An 701M (Rechtslenker)
- 213E : Fahrzeuggeschwindigkeits-Sensor

Kabelstrang für den Drehstromgenerator

- 222E : Karosserie-Masse
- 223E : Kompressor
- 224E : An 45M (Linkslenker)
An 580M (Rechtslenker)
- 225E : An 46M (Linkslenker)
An 582M (Rechtslenker)
- 226E : Drehstromgenerator
- 227E : Drehzahlsensor (Motor TD27)
- 228E : Kühflüssigkeitstemperatur-Sensor
- 229E : Geber für Kühflüssigkeitstemperatur-Anzeiger

Karosserie-Masse



SEL069T